

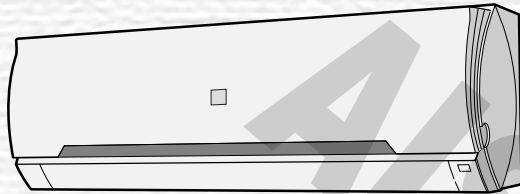


SHARP

AH-AP18GM AH-AP24GM

SPLIT TYPE
ROOM AIR CONDITIONER
OPERATION MANUAL

ENGLISH



INDOOR UNIT	OUTDOOR UNIT
AH-AP18GM	AU-A18GM
AH-AP24GM	AU-A24GM

* Plasmacluster is a trademark of SHARP Corporation.

SHARP

SHARP CORPORATION
OSAKA, JAPAN

Printed in Thailand
TINSEA408JBRZ 05B- (TH) ①



ADDITIONAL NOTES ON OPERATION

OPERATING TEMPERATURE RANGE

- The built-in protective device may prevent the unit from operating when the ambient temperature is extremely high or low.
- Condensation may form on the air outlet if the unit operates continuously in the COOL or DRY mode when humidity is over 80 percent.

WHEN POWER FAILURE OCCURS

This air conditioner has a memory function to store settings when a power failure occurs. After power recovery, the unit will automatically re-start in the same settings which were active before the power failure, except for timer settings.

If the timers were set before a power failure, they will need to be re-set after power recovery.

TIPS ON SAVING ENERGY

Below are some simple ways to save energy when you use your air conditioner.

SET THE CORRECT TEMPERATURE

- Setting the thermostat 1°C higher than the desired temperature in the COOL mode will save approximately 10 percent in power consumption.
- Setting the temperature lower than necessary during cooling operation will result in increased power consumption.

BLOCK DIRECT SUNLIGHT AND PREVENT DRAFTS

- Blocking direct sunlight during cooling operation will reduce power consumption.
- Close the windows and doors during cooling operation.

SET PROPER AIR FLOW DIRECTION TO OBTAIN THE BEST AIR CIRCULATION

KEEP FILTER CLEAN TO ENSURE THE MOST EFFICIENT OPERATION

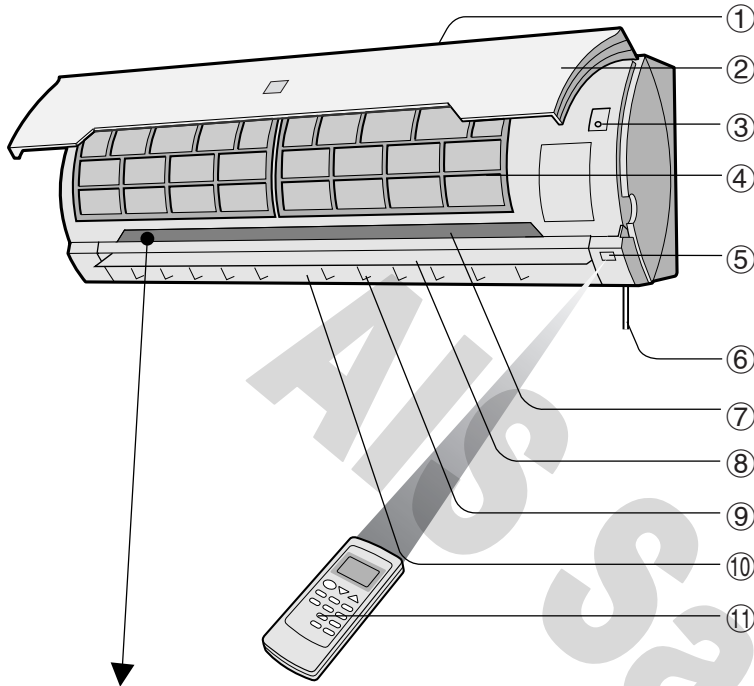
MAKE MOST OF THE TIMER OFF FUNCTION

DISCONNECT THE POWER CORD OR TURN OFF THE CIRCUIT BREAKER WHEN THE UNIT IS NOT USED FOR AN EXTENDED PERIOD OF TIME

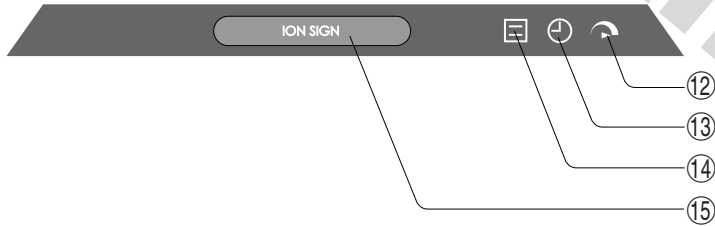
- The indoor unit still consumes a small amount of power when it is not operating.




PART NAMES

INDOOR UNIT

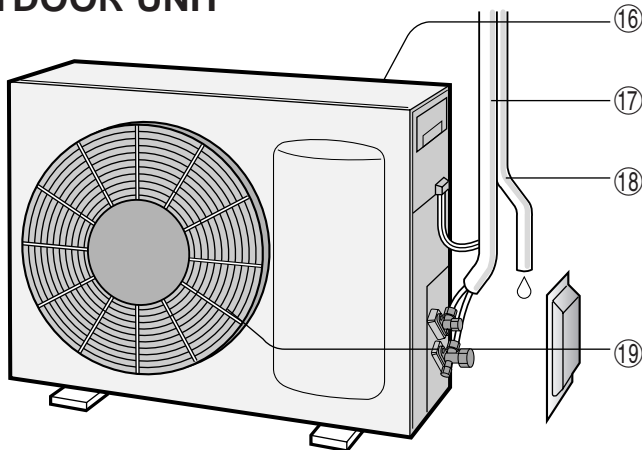


- ① Inlet (Air)
- ② Open Panel
- ③ AUX. Button
- ④ Air Filters
- ⑤ Receiver Window
- ⑥ Power Supply Cord (AH-AP18GM only)
- ⑦ Indicator Panel
- ⑧ Vertical Adjustment Louvres
- ⑨ Horizontal Adjustment Louvres
- ⑩ Outlet (Air)
- ⑪ Remote Control



- ⑫ TURBO COOLING Lamp (green )
- ⑬ TIMER Lamp (orange )
- ⑭ OPERATION Lamp (red )
- ⑮ PLASMACLUSTER Lamp (blue)

OUTDOOR UNIT



- ⑯ Inlet(Air)
- ⑰ Refrigerant Tube and Inter-connecting Cord
- ⑱ Drainage Hose
- ⑲ Outlet(Air)

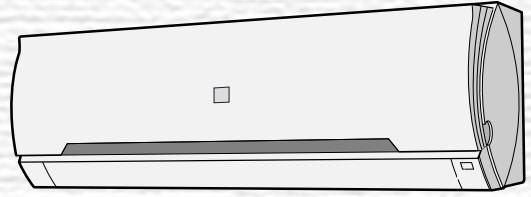
NOTE: Actual units might vary slightly from those shown above.



SHARP

طراز منفصل
مكيف هواء للغرف
دليل التشغيل

AH-AP18GM AH-AP24GM



الوحدة لخارجية

AU-A18GM
AU-A24GM

الوحدة الداخلية

AH-AP18GM
AH-AP24GM

* Plasmacluster is a trademark of SHARP Corporation.

SHARP

SHARP CORPORATION
OSAKA, JAPAN

طبع في تايلند

TINSEA408JBRZ 05B- (TH) 1



ملاحظات إضافية حول التشغيل

نطاق درجة حرارة التشغيل

- جهاز الحماية الداخلي قد يمنع الوحدة من التشغيل عندما تكون الحرارة المحيطة مرتفعة أو منخفضة للغاية.
- قد تتكثف الرطوبة من مخرج الهواء إذا بقيت الوحدة قيد التشغيل بصورة مستمرة في وضع التبريد COOL أو وضع الجاف DRY عندما تكون نسبة الرطوبة فوق ٨٠ بالمائة.

عندما يحدث إخفاق في التيار

- مكيف الهواء هذا يحتوي على وظيفة الذاكرة لتخزين الإعدادات عند انقطاع التيار الكهربائي. وعند عودة التيار الكهربائي، سوف يعاد تشغيل الوحدة تلقائياً طبقاً للإعدادات التي كانت سارية قبل انقطاع التيار الكهربائي، باستثناء ضبط المؤقت. إذا تم تهيئة المؤقتات قبل انقطاع التيار، ستحتاج إلي إعادة التهيئة بعد استرجاع التيار.

ملحوظات حول حفظ الطاقة

أدناه بعض الأمثلة البسيطة حول حفظ الطاقة عند استعمال مكيف الهواء لديك.

قم بتهيئة درجة الحرارة الصحيحة

- تهيئة الترموستات ١م°م أعلى من الدرجة المرغوبة في وضع التبريد COOL سيحفظ ما يقارب ١٠٪ في استهلاك التيار.
- تهيئة درجة الحرارة أقل من الضروري أثناء تشغيل وضع التبريد سينتج زيادة في استهلاك التيار.

احجز أشعة الشمس المباشرة وأمنع مصادر الحرارة

- منع أشعة الشمس المباشرة أثناء تشغيل وضع التبريد سيقوم بخفض استهلاك التيار.
- اغلق النوافذ والأبواب أثناء تشغيل وضع التبريد.

قم بتهيئة اتجاه دفق الهواء بصورة صحيحة لحصول علي أفضل تدوير للهواء

احتفظ بالمصافي نظيفة لضمان أفضل فعالية للتشغيل

استفد كثيراً من وظيفة مؤقت الإيقاف للتشغيل

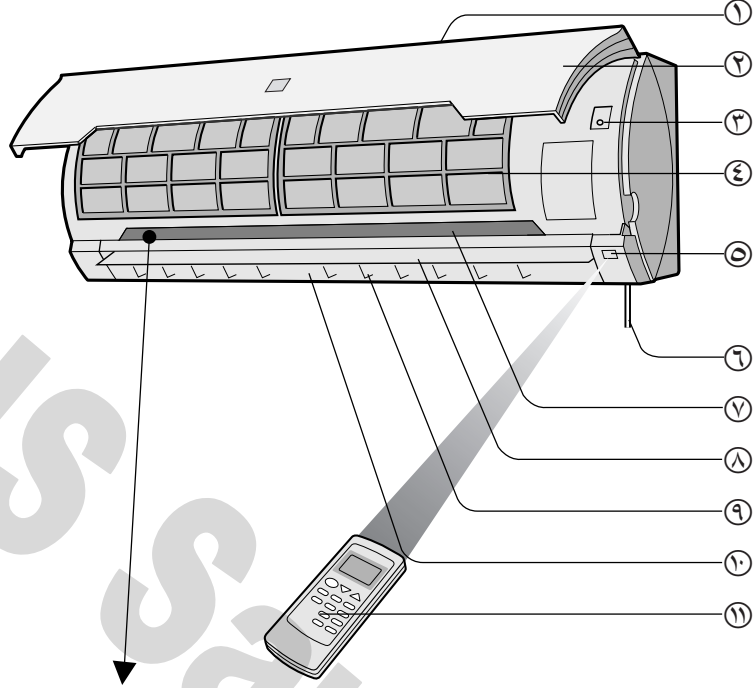
- قم بفصل سلك التيار أو إيقاف تشغيل قاطع الدائرة عند عدم استعمال الوحدة لفترة طويلة من الزمن
- الوحدة الداخلية تستمر في استهلاك كمية بسيطة من التيار عند عدم التشغيل.



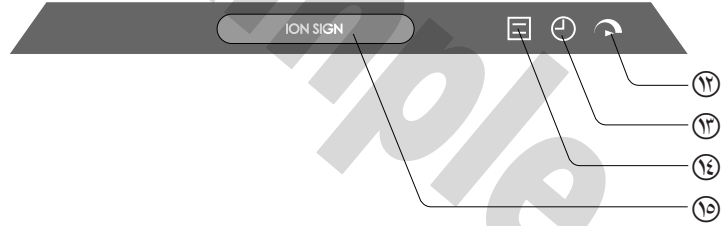
أسماء الأجزاء

الوحدة الداخلية

- ① مدخل (هواء)
- ② لوحة الفتحة
- ③ زر الكمالي AUX
- ④ مصافي الهواء
- ⑤ نافذة استقبال الإشارات
- ⑥ سلك إمداد التيار (الموديلات AH-AP18CM فقط)
- ⑦ لوحة المؤشرات
- ⑧ ريش الضبط العمودي
- ⑨ ريش الضبط الأفقي
- ⑩ مخرج (هواء)
- ⑪ موجه التحكم عن بعد

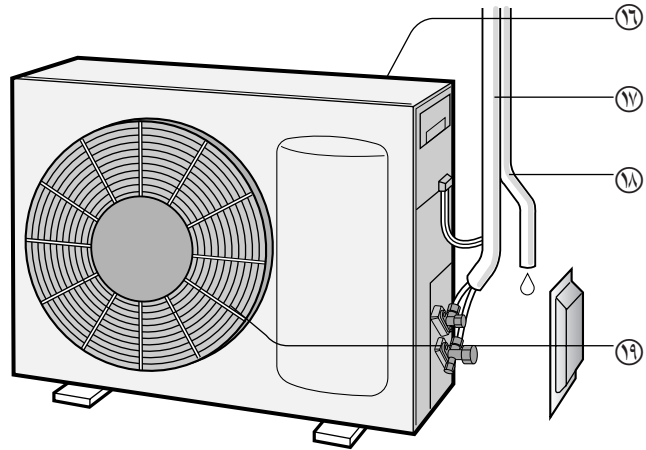


- ⑫ مصباح التبريد السريع (أخضر)
- ⑬ مصباح المؤقت TIMER (أصفر)
- ⑭ مصباح التشغيل OPERATION (أحمر)
- ⑮ مصباح تجميع الأيونات (أزرق)



الوحدة الخارجية

- ⑯ مدخل (هواء)
- ⑰ أنبوب سائل التبريد والتوصيلات الداخلية
- ⑱ خرطوم التصريف
- ⑲ مخرج (هواء)



ملاحظة: الوحدات الفعلية قد تختلف بعض الشيء من تلك المبينة أعلاه.